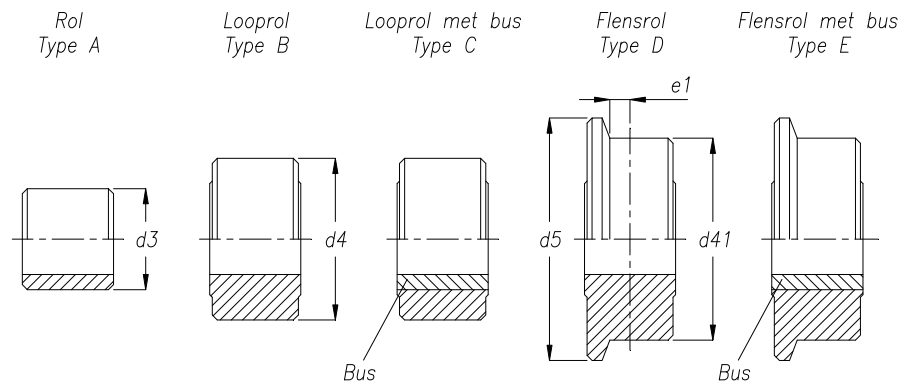


TRANSPORTKETTINGEN

Rollen

DIN 8166



Ketting nummer	d3	d4	d41	d5	e1
FV 40	20	32	40	48	4,0
FV 63	26	40	50	60	5,0
FV 90	30	48	63	73	6,5
FV 112	32	55	72	87	7,5
FV 140	36	60	80	95	9,0
FV 180	42	70	100	120	13,0
FV 250	50	80	125	145	15,0
FV 315	60	90	140	170	18,0
FV 400	60	100	150	185	20,0
FV 500	70	110	160	195	21,0
FV 630	80	120	170	210	22,0

Materiaal: bij bestelling in overleg
 b.v. Gietijzer, Inzetstaal, Veredelingsstaal, RVS en
 Kunststof alleen voor de type A, B, D