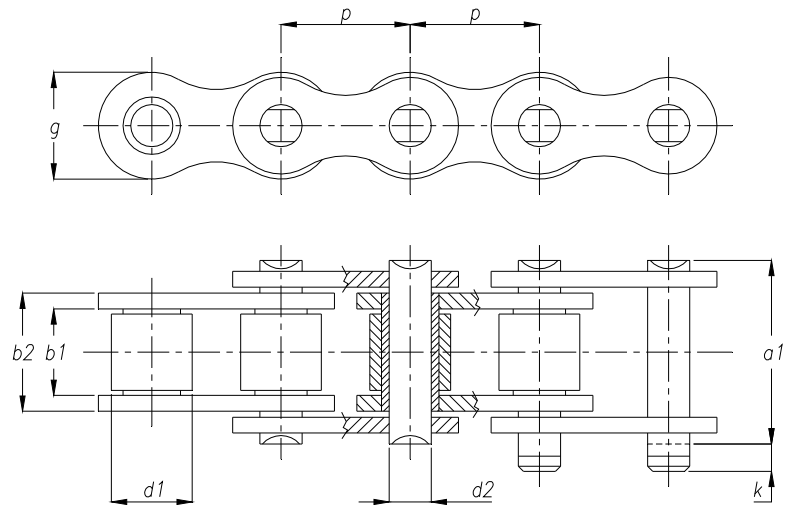


Amerikaanse norm

Simplex

ANSI



K.T.N. nummer	Steek		Inwendige breedte b1 min. [mm]	Rol-diameter d1 max. [mm]	b2 max. [mm]	Pen-diameter d2 max. [mm]	k max. [mm]	g max. [mm]	a1 max. [mm]	Schar-nierend opp. [cm ²]	Breuk-belasting min. [kN]	Gewicht ca. [kg/m]
	[inch]	[mm]										
08A-1	1/2	12,7	7,95	7,94	10,95	3,97	1,3	11,8	16,1	0,44	14,0	0,65
10A-1	5/8	15,875	9,53	10,16	13,53	5,09	1,6	14,7	20,2	0,70	20,0	1,05
12A-1	3/4	19,05	12,70	11,91	17,50	5,96	1,6	17,5	25,2	1,05	30,0	1,50
16-A1	1	25,4	15,88	15,88	22,28	7,94	2,8	23,5	32,5	1,78	54,0	2,61

Tevens leverbaar in Duplex - Triplex uitvoering.