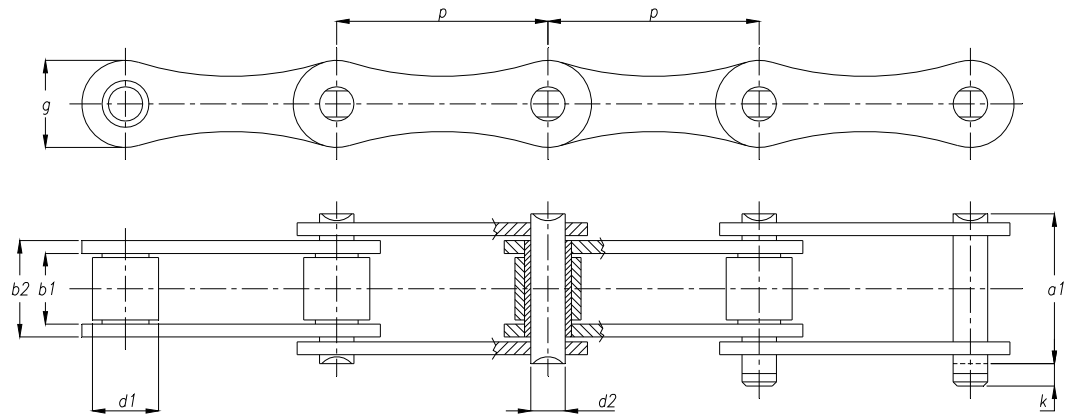


ROLLENKETTINGEN Langesteek

Europese uitvoering - BS

DIN 8181
ISO 1275
ANSI



K.T.N. nummer	Steek		Inwendige breedte b1 min. [mm]	Rol-diameter d1 max. [mm]	b2 max. [mm]	Pen-diameter d2 h9 [mm]	a1 max. [mm]	k max. [mm]	g max. [mm]	Schar-nierend opp. [cm ²]	Breuk-belasting min. [kN]	Gewicht ca. [kg/m]
	[inch]	[mm]										
208 B	1	25,4	7,75	8,51	11,30	4,45	17,0	3,9	11,8	0,50	18,0	0,45
210 B	1 1/4	31,75	9,65	10,16	13,28	5,08	19,6	4,1	14,7	0,67	22,4	0,65
212 B	1 1/2	38,1	11,68	12,07	15,62	5,72	22,7	4,6	16,1	0,89	29,0	0,76
216 B	2	50,8	17,02	15,88	25,45	8,28	36,1	5,4	21,0	2,10	60,0	1,75
220 B	2 1/2	63,5	19,56	19,05	29,00	10,19	43,2	6,1	26,4	2,96	95,0	1,95
224 B	3	76,2	25,40	25,40	37,90	14,63	53,4	6,6	33,4	5,54	160,0	4,50